
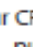
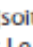




CRAWFORD/NORMSTAHL: EA433 2K, EA433 4K, EA433 2KS, EA433 2KM e EA433 4KM

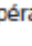
REGISTRAZIONE DI UN NUOVO TELECOMANDO:

1



Repérer la touche  sur le moteur CRAWFORD (soit à l'arrière du moteur soit en démontant le capot du moteur). Enfoncer brièvement la touche,  puis relâcher. Le voyant  s'allume.

2

Notice modèle déposé (R) reproduction intégrale sans aucune modification autorisé. PAC 2010

Prendre la nouvelle télécommande et tenir enfoncé une des touche plus de 2 secondes. Le voyant  clignote 1 fois, signifiant la réussite de l'opération.

3 Attendre 10 secondes, puis tester votre nouvelle télécommande.

Déprogrammation de toutes les télécommandes.
Tenir enfoncé la touche  plus de 5 secondes.
Le voyant  se met à clignoter puis s'éteint, signifiant la réussite de l'opération.

6. Bouton Marche / Arrêt.
7. Bouton programmation.
8. LED verte.
9. LED rouge.
10. DIP Switch 1 à 8.
11. Chemin de LED 1 à 8.
12. Potentiomètre réglage force en ouverture.
13. Potentiomètre réglage force en fermeture.