

# Cellule photoélectrique Barrage, Sortie Transistorisée Type PE12CNT15..

CARLO GAVAZZI



- Cellules pour, escaliers mécaniques et systèmes de contrôles d'accès
- Distance de détection 15 m
- ESPE-Type 2, PL C.
- Lumière infra rouge modulée
- Tension d'alimentation: 10 à 30 VCC
- Sortie: 100 mA, Type NPN ou PNP
- Commutation travail ou repos
- LEDs de signalisation sortie et alimentation activée
- Protection: inversion de polarité, court-circuit, transitoires
- Connectique: versions câble avec ou sans connecteur
- Désactivation réglage de la puissance de l'émetteur
- Homologation CE, UL325 UL508



## Description du Produit

Le PE12CNT. fait partie d'une famille de cellules photoélectriques universelles spécialement conçues pour les ascenseurs, escaliers mécaniques et systèmes de contrôles d'accès et répond aux besoins du marché de la commande de porte. Son boîtier enclip-

sable peut se monter sur des cloisons/murs d'une épaisseur comprise entre 0,6 mm et 2,25 mm. L'entrée désactivation de l'émetteur permet de l'éteindre lors des essais de contrôle du bon fonctionnement. Disponible en version 10-30 VCC.

## Référence

**PE12CNT15NO-C2**

Type	_____
Style de boîtier	_____
Dimensions du boîtier	_____
Matériau du boîtier	_____
Code détecteur	_____
Principe de détection	_____
Distance de détection	_____
Type de sortie	_____
Configuration de sortie	_____
Type de raccordement	_____
Connecteur de câble	_____

## Tableau de sélection

Dia. du boîtier	Distance de détection S <sub>n</sub>	Con-nec-teur	Référence à commander Récepteur NPN, NO	Référence à commander Récepteur NPN, NF	Référence à commander Récepteur NPN, NC	Référence à commander Récepteur PNP, NO	Référence à commander Emetteur
Ø 12 mm	15 m	NON	PE12CNT15NO	PE12CNT15NC	PE12CNT15PO	PE12CNT15PC	PE12CNT15
Ø 12 mm	15 m	OUI	PE12CNT15NO-C2	PE12CNT15NC-C2	PE12CNT15PO-C2	PE12CNT15PC-C2	PE12CNT15-C2

Nota: Veuillez commander l'émetteur et le récepteur séparément

## Caractéristiques de l'émetteur

Tension nominale de fonctionnement (U <sub>B</sub> )	10 to 30 VDC	Source lumineuse	LED, 890 nm
Ondulation (U <sub>rrp</sub> )	≤ 10%	Type de lumière	infrarouge, modulé
Courant d'alimentation	≤ 20 mA	Spot lumineux	940 mm à 9 m
Protection	Inversion de polarité, transitoires	Angle de l'émetteur	± 3° à 9 m
Délai de mise sous tension (t <sub>v</sub> )	≤ 100 ms	Fonction de signalisation	Alimentation Active LED, verte Entrée Désactivation Activée LED, verte clignotante 3,5 Hz
Tension d'alimentation		Réglage de puissance	
Fonctionnement normal	> 1,5 VCC	R <sub>x</sub> ~ 3 kΩ -10 kΩ	3 ... 18 m par incrément de 20
Désactivation	< 1,2 VCC		

## Caractéristiques du récepteur

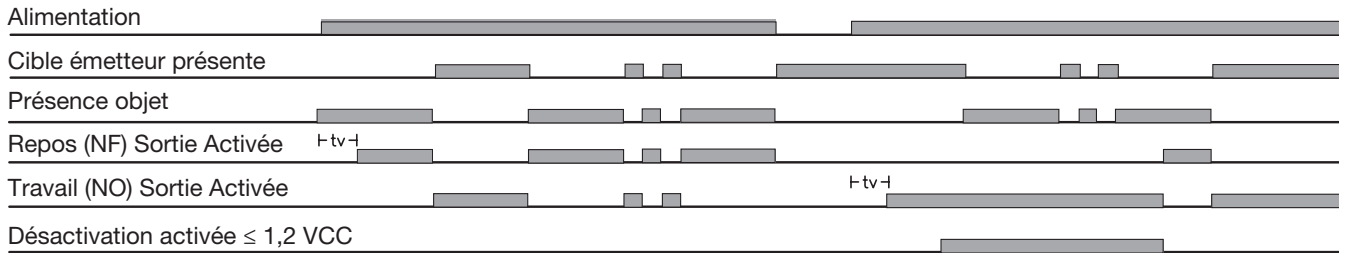
<b>Distance nominale de fonctionnement</b> ( $S_n$ )	15 m	<b>Catégorie d'utilisation</b> DC12	Commande de charges résistives et de charges de type semi-conducteurs avec isolation optique
<b>Zone aveugle</b>	Néant		
<b>Dérive de température</b>	$\leq 0,4 \text{ } \%/^{\circ}\text{C}$	DC13	Commande d'électroaimants
<b>Hysteresis (H)</b>	3 - 20 %		
<b>Tension nominale de fonctionnement</b> ( $U_B$ )	10 à 30 VCC (Ondulation incl.)		
<b>Ondulation</b> ( $U_{rrp}$ )	$\leq 10 \text{ } \%$		
<b>Courant d'alimentation à vide</b> ( $I_0$ )	$\leq 16 \text{ mA}$		
<b>Courant de sortie</b> En continu ( $I_e$ ) Brève durée ( $I$ )	$\leq 100 \text{ mA}$ $\leq 100 \text{ mA}$ (capacité de charge 100 nF maxi)		
<b>Courant minimum de fonct.</b> ( $I_m$ )	0,5 mA		
<b>Courant à l'état bloqué</b> ( $I_r$ )	$\leq 100 \text{ } \mu\text{A}$		
<b>Chute de tension</b> ( $U_d$ )	$\leq 1,6 \text{ VDC @ } 100 \text{ mA}$		
<b>Protection</b>	Court circuit, inversion de polarité, transitoires		
		<b>Lumière ambiante</b> 3,000 ... 3,200 K	$> 80,000 \text{ LUX (EN60947-5-2)}$
		<b>Angle de détection</b>	$\pm 2,5^{\circ}$ à 9 m
		<b>Fréquence de fonctionnement</b> (f)	100 Hz
		<b>Temps de réponse</b> OFF-ON ( $t_{ON}$ ) ON-OFF ( $t_{OFF}$ )	$\approx 6,5 \text{ ms}$ $\approx 3,5 \text{ ms}$
		<b>Temps de mise sous tension</b> ( $t_v$ )	$\leq 100 \text{ ms}$
		<b>Fonction de sortie</b> NPN ou PNP	Travail ou Repos (NO ou NF)
		<b>Fonction de signalisation</b> Sortie activée	LED, jaune

## Caractéristiques Générales

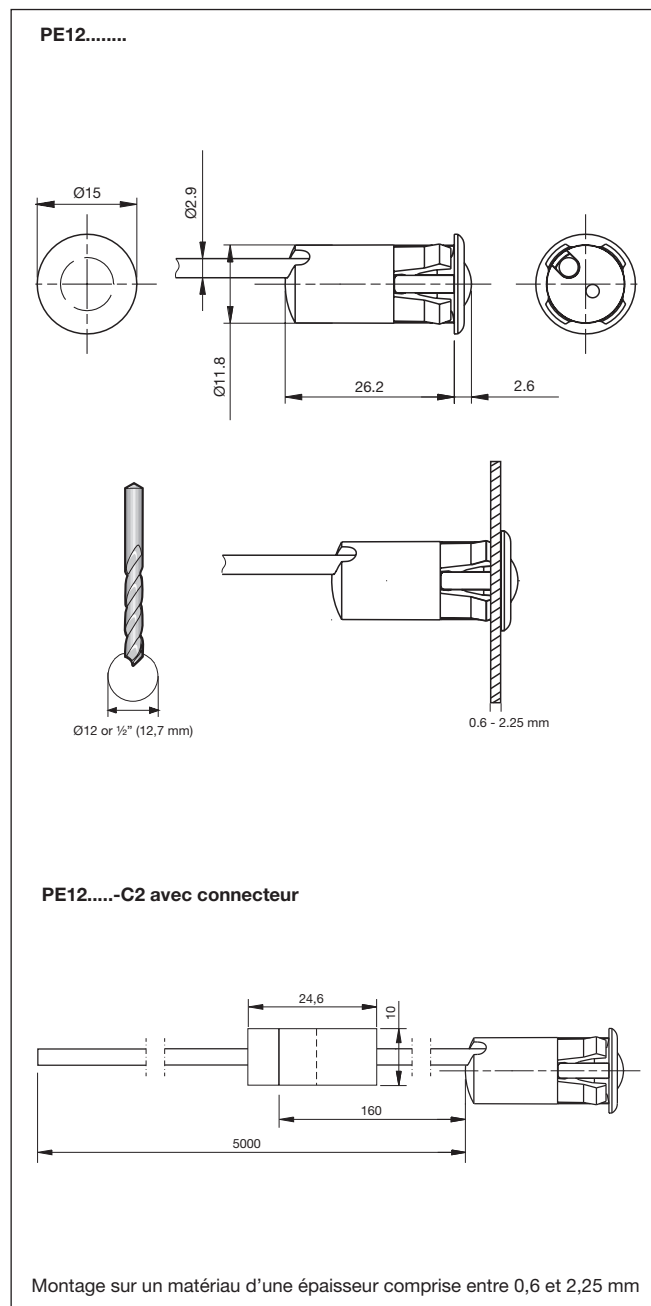
<b>Environment</b> Type Alimentation	III (IEC 60664/60664A, 60947-1)	<b>Transitoires électriques rapides/rafales</b> (EN 61000-4-4)	$\pm 4 \text{ kV}$
Degré de pollution	3 (IEC 60664/60664A, 60947-1)	<b>Surtensions</b> (EN 61000-4-5) Alimentation Sortie capteur	$> 1 \text{ kV (sous } 500 \text{ } \Omega)$ $> 1 \text{ kV (sous } 500 \text{ } \Omega)$
Indice de protection	IP67 (IEC 60529; EN60947-1) 1, 2, 12 (NEMA types)	<b>Perturbations conduites</b> (EN 61000-4-6)	$> 10 \text{ Vrms}$
<b>Temperature</b> En fonctionnement Stockage	$-20^{\circ}$ à $+50^{\circ}\text{C}$ $-25^{\circ}$ à $+80^{\circ}\text{C}$	<b>Champs magnétiques à la fréquence du courant</b> (EN 61000-4-8) Continu Bref	$> 30 \text{ A/m, } 38 \text{ } \mu\text{tesla}$ $> 300 \text{ A/m, } 380 \text{ } \mu\text{tesla}$
<b>Tension nominale d'isolement</b>	75 VDC	<b>Vibration</b> (IEC 60068-2-6)	10 à 150 Hz, 1 mm / 15 g
<b>Tension de test diélectrique</b>	500 Vca (eff.) (EN60947-1)	<b>Choc</b> (IEC 60068-2-27)	30 g / 11 ms, 6 pos, 6 neg par axe
<b>Tension nominale d'impulsion supportée</b>	800 V (1,2/50 $\mu\text{s}$ ) (EN60947-1)	<b>Chute libre</b> (IEC 60068-2-31)	2 fois, de 1 m, 100 fois depuis 0,5 m
<b>ESPE</b>	Type 2	<b>Connecteur en queue de cochon (-C2)</b>	micro MATE-N-LOK, 3 pôles
<b>PFH<sub>d</sub></b>	$6 \times 10^{-8}$ défaillance/heure (cas le plus défavorable d'une pièce liée à la sécurité dans un système de commande)	<b>Matériau du boîtier</b> Corps Cabochoon face avant	PC noir PC noir
<b>Couverture du diagnostic</b>	99 % (EN13849-1: 2008)	<b>Raccordement</b> Câble	PVC, Emetteur: gris / Récepteur: noir, 5 m, 3 x 0,14 mm <sup>2</sup> , $\varnothing$ 2,9 mm
<b>Niveau de performance</b>	C (EN13849-1: 2008)	<b>Poids</b> Emetteur Récepteur	80 g 80 g
<b>MTTF<sub>d</sub></b> (cas le plus défavorable, capteur seulement)	298 ans (cas le plus défavorable, récepteur seulement) EN ISO 13849-1, SN 29500 368 ans (cas le plus défavorable, émetteur seulement) EN ISO 13849-1, SN 29500	<b>Marquage CE</b>	EN12445, EN12453, EN12978, EN 60947-5-2
<b>Décharge électrostatique</b> (EN61000-4-2) Décharge de contact Rejet d'air	$> 12 \text{ kV}$ $> 8 \text{ kV}$	<b>Certification UL</b>	UL325 UL508, CSA-C22.2 No.247
<b>Champs électromagnétiques à fréquences rayonnées</b> (EN 61000-4-3)	$> 10 \text{ V/m}$		

## Schéma de fonctionnement

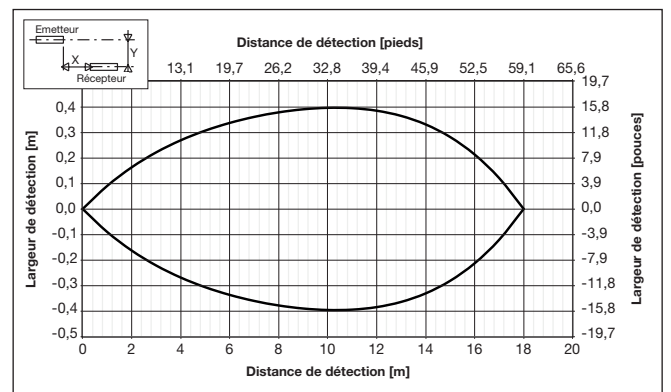
tv = Temps de mise sous tension



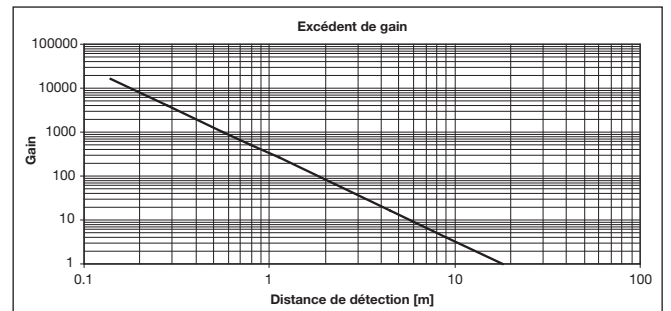
## Dimensions (mm)



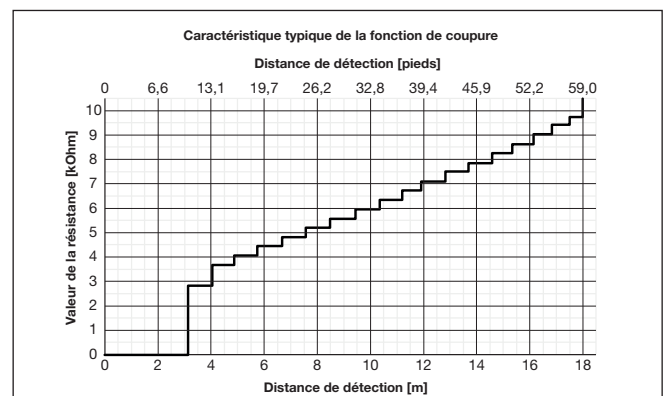
## Diagramme de détection



## Excédent de gain



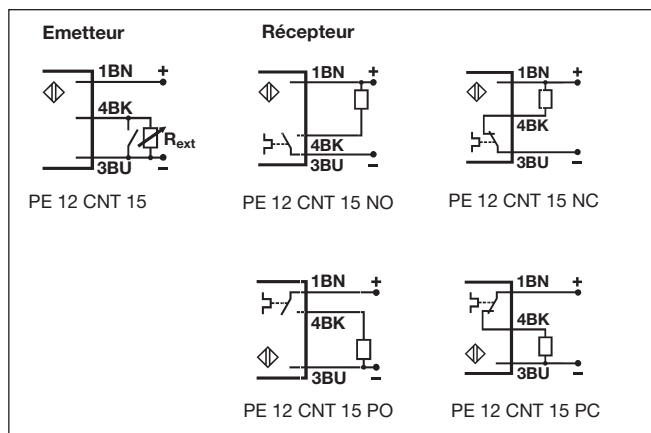
## Courbe de réglage de l'alimentation



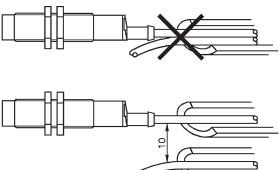
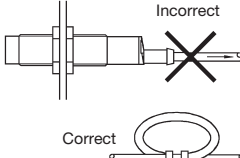
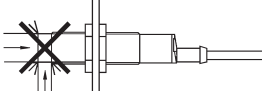
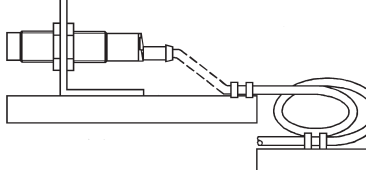
## Schéma de câblage

## Contenu du colis

- PE12...
- **Conditionnement:** emballage plastique



## Astuces de Montage

<p>Pour éviter les interférences générées par les pics de tensions/courants inductifs, prévoir la ségrégation des câbles d'alimentation du détecteur de tous les autres câbles d'alimentation (câbles de moteurs, de contacteurs ou de solénoïdes)</p> 	<p>Ne pas contraindre le câble</p>  <p>Ne jamais exercer de traction sur les câbles</p>	<p>Protection de la face de détection</p>  <p>Un détecteur de proximité ne doit jamais faire office de butée mécanique</p>	<p>Détecteur monté sur chariot mobile</p>  <p>Eviter impérativement tout cintrage répété du câble</p>
--	---	--	---